

## Basınç Ölçerler / Genel Amaçlı Manometre / Manometreler / Ø 100 mm

## YAPISAL ÖZELLİKLER

	STANDART	İSTEĞE BAĞLI
Montaj Tipi	Alttan Bağlantılı	Teknik Çizime Bakınız
Ölçü Birimi	bar/psi	bar   psi   mWs   kg/cm <sup>2</sup>   atm
Ölçü Aralığı	0/0,6   0/1   0/1,6   0/2,5   0/4   0/6   0/10   0/16   0/25   0/40   0/60   0/100   0/160   0/250   0/315   0/400   0/600	
Gövde	Sac (Siyah Boyalı)	-
Görünüm Levhası	Polikarbonat	-
Mekanizma	Pirinç	-
Basınç Organı	Bakır Alaşımı	-
Bağlantı	G 1/2" B	1/2" NPT
Kadran	Alüminyum	-
İbre	Alüminyum	-
Birleştirme Kaynağı	Lehim	Sert Lehim

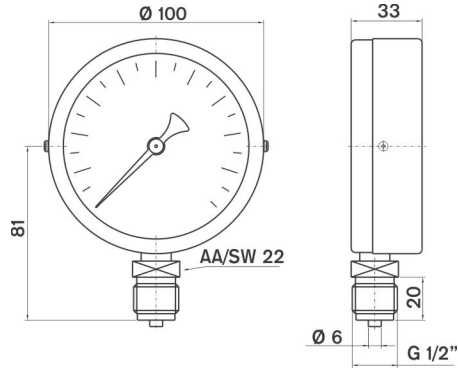


**MG100DRM1**  
Alttan Bağlantılı

## KULLANIM ÖZELLİKLERİ

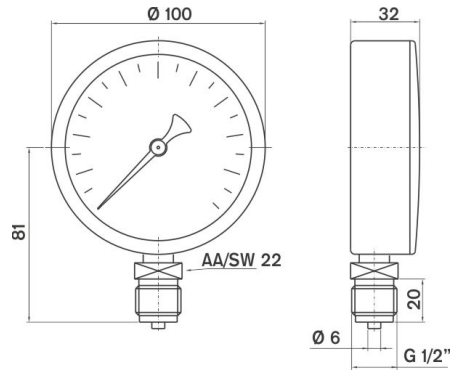
Akışkan Sıcaklığı	Maksimum + 60 °C	Maksimum + 120 °C
Ortam Sıcaklığı	-40...+60°C	-
Çalışma Basıncı (max.)	Tam skala değerinin maksimum %75' geçmemelidir.	
Aşırı Basınç Sınırı	≤40 bar PN x 1.25	>40 bar PN x 1.15
Hassasiyet Sınıfı	KL 2.5	KL 1.6
Koruma Sınıfı	IP 41	-
Optimum Ölçüm Aralığı	0,1 x PN ve 0,75 x PN arasında	
Depolama Sıcaklıkları	-40 ... +70 °C	-
Uygunluk	EN 837 - 1	-
Mekanik Şok Test Yüğü	15g	-
Mekanik Titreşim Testi	10 Hz ile 150 Hz -1 oktav/dk. 2s / 3 eksen	

## Basınç Ölçerler / Genel Amaçlı Manometre / Manometreler / Ø 100 mm



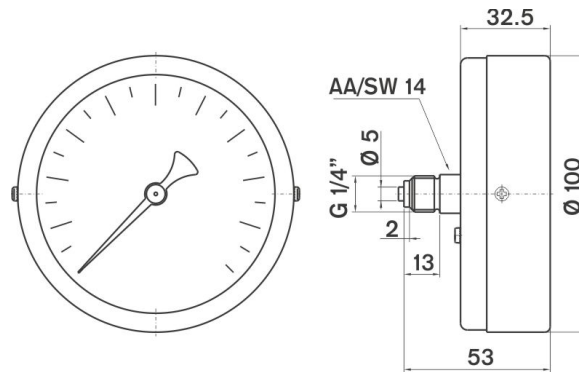
Model No: MG100DRM1-MK

Alttan Bağlantılı



Model No: MG100DRM1-AK

Altan Bağlantılı



Model No: MG100DRM2-MK

Arkadan Bağlantılı